

**Montagehandleiding Saniclear Emperador
Toppaneel met waskom** | installation instructions
Saniclear Emperador top panel with basin

NL●

SCHOONMAKEN EN ONDERHOUD

Dark Emperador Marble heeft een diepbruine of espressokleurige basis met opvallende aders in de kleuren wit, crème of lichter bruin. De aderen kunnen fijn en delicaat zijn of krachtig en uitgesproken, waardoor een opvallend contrast ontstaat.

Voor gebruik

Voordat het materiaal in gebruik genomen wordt, adviseren wij om te impregneren met de Akemi Anti-fleck Nano. Hierdoor krijgt het een beschermlaag en kunnen vuilresten zich moeilijk hechten aan het oppervlak. Zodra de coating begint te vervagen, is het weer tijd om de steen opnieuw te impregneren. Meestal is dit 1 of 2 keer per jaar.

Onderhoud

Voor het onderhoud adviseren wij de Akemi Triple effect spray. Dit reinigingsmiddel werkt uitstekend samen met de bestaande impregnering. Het ververs de impregneerlaag en voorkomt daarmee vlekken. Daarnaast maakt het de steen schoon en zorgt voor een frisse geur.

Vermijden

Gebruik enkel milde en speciale steenreinigers. Vermijd altijd agressieve schoonmaakmiddelen zoals: antibacteriële zepen, allesreinigers, badkamer reinigers, etc. Dit zal in de steen vreten en zorgen voor vlekken die je er niet meer uit krijgt. Vermijd ook het gebruik van bepaalde katten, hier kunnen zuren in zitten die het steen aantasten. Kitten speciaal voor natuursteen zijn noodzakelijk.

Vermijd zware voorwerpen: Als u zware voorwerpen op een marmeren gootsteen laat vallen, kunnen er spanen en scheuren ontstaan.

ENG ●

CLEANING AND MAINTENANCE

Dark Emperador Marble features a deep brown or espresso-colored base with prominent veining in shades of white, cream, or lighter brown. The veins can be fine and delicate or bold and pronounced, creating a striking contrast.

Before use

Before the basin can be used, we recommend applying a protective nano coating, such as the Akemi Anti-fleck Nano. This gives it a protective layer and makes it difficult for dirt residue to adhere to the surface. As soon as the coating starts to fade, it is time to impregnate the stone again. Usually this is once or twice a year.

Maintenance

For maintenance we recommend the Akemi Triple effect spray. This cleaning agent works excellently with the existing impregnation. It refreshes the impregnation layer and thus prevents stains. In addition, it cleans the stone and provides a fresh scent.

To avoid

Only use mild and special stone cleaners. Always avoid aggressive cleaning agents such as: antibacterial soaps, all-purpose cleaners, bathroom cleaners, etc. This will damage your stone and cause stains that you will not be able to get out. Also avoid using certain sealants, which may contain acids that affect the stone. Always use a sealant specifically made for natural stone.

Avoid heavy objects: Dropping heavy objects on a marble sink can cause chips and cracks.

NL. VOOR JE BEGINT

Deze prachtige stenen waskommen en panelen zijn uit één stuk steen gehouwen. Elk blok steen heeft zijn eigen kenmerken, waaronder kleurvariatie, adering, kleine putjes, niet-structurele breuklijnen en vlekken van mineralen zoals koper, zilver of goud. Elke wastafel is daarom een unieke creatie die je jarenlang kunt koesteren.

Controleer altijd eerst het product op beschadigingen, voor je deze installeert. Na installatie kan er geen compensatie gegeven worden voor een beschadigd product.

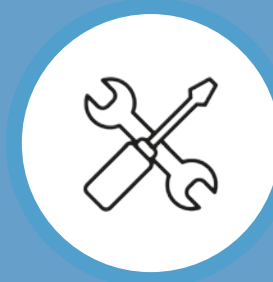
Let op: Dit paneel kan alleen worden gemonteerd op een onderkast, niet vrij hangend.

ENG. BEFORE YOU START

Stone washbasins are individual works of art, carved from a single block of stone. Each block of stone has its own characteristics including color variation, veining, minor pits, non-structural fracture lines and flecks of minerals such as copper, silver or gold. Your basin is a one-of-a-kind creation that you can cherish for years to come.

Always check the product for damage before installing it. No compensation can be given for a damaged product after installation.

NB: The panel can only be mounted on top of a cabinet.



BENODIGD GEREEDSCHAP | TOOLS NEEDED

Veiligheidsbril | Safety glasses

Winkelhaak | Framing square

Potlood | Pencil

Rolmaat | Tape measure

(Natuursteen) Kit | Sealant

Boor | Drill

Waterpomptang | Basin Wrench

diamantboorkroon 74mm | diamond core bit

diamantboorkroon 35mm | diamond core bit

Waterpas | Level



IN DE DOOS | IN THE BOX

1x Toppaneel | Top panel

1x Waskom | Basin

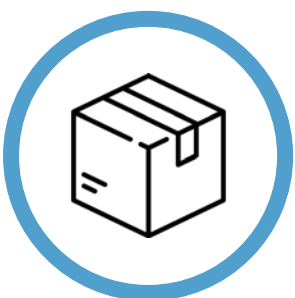
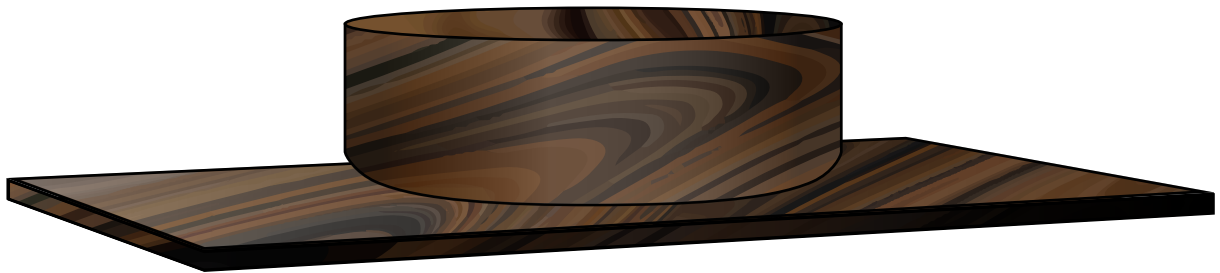
1x Clickwaste | Stopper

NL•

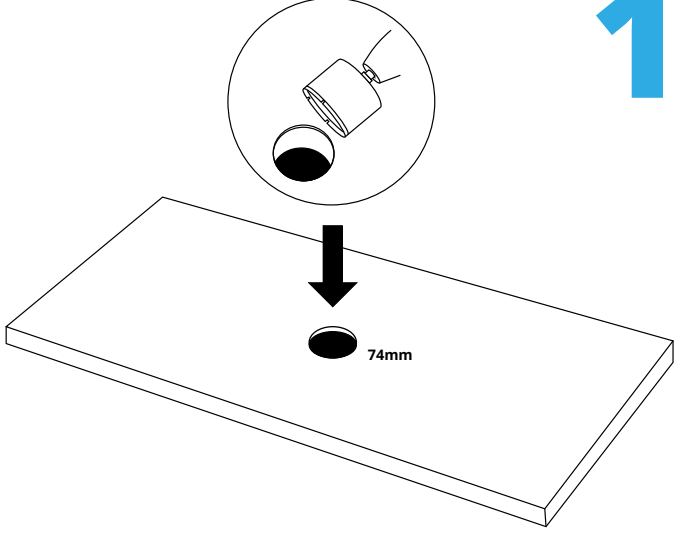
Dark Emperador Marble, ook wel bekend als Emperador Dark Marble, is een luxe en gewilde natuursteen gewonnen in Spanje. Het is een van de meest populaire soorten bruin marmer en staat bekend om zijn rijke, donkere tinten en bijzondere aderpatronen.

ENG•

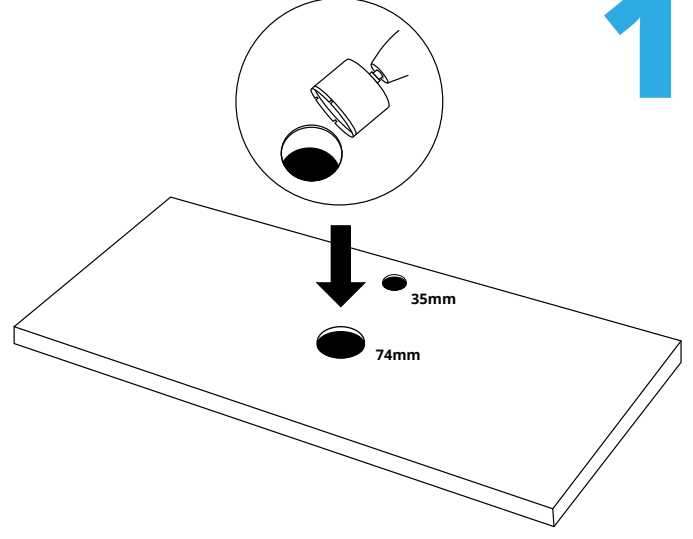
Dark Emperador Marble, also known as Emperador Dark Marble, is a luxurious and sought-after natural stone quarried primarily in Spain. It is one of the most popular varieties of brown marble and is renowned for its rich, dark tones and captivating veining patterns.



1

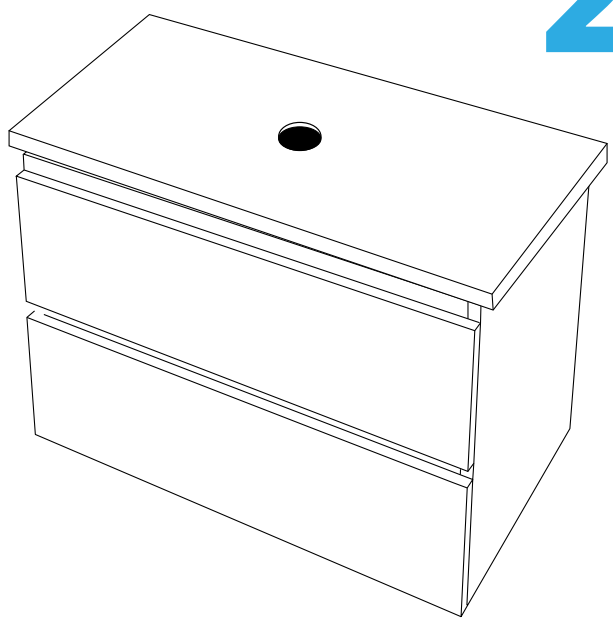


1

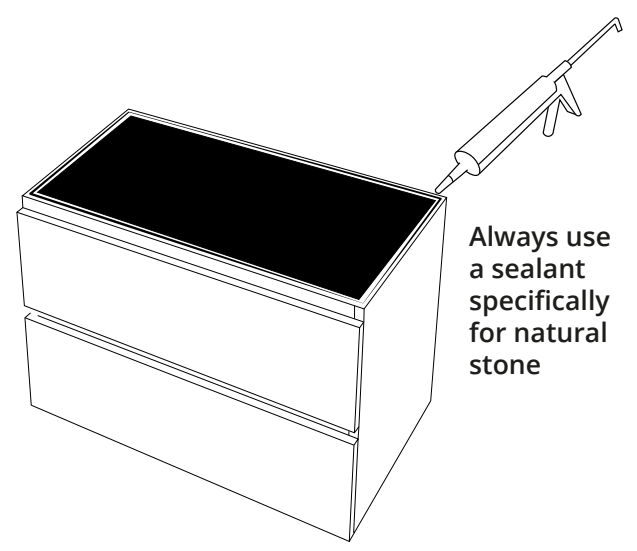


OF
OR

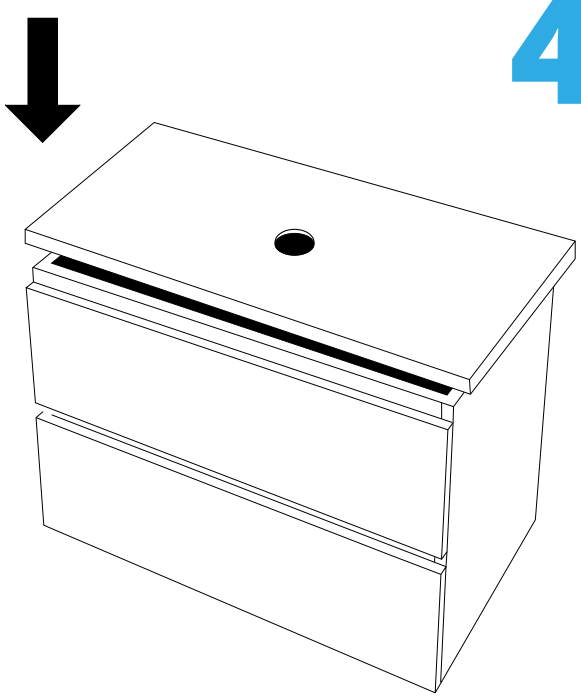
2



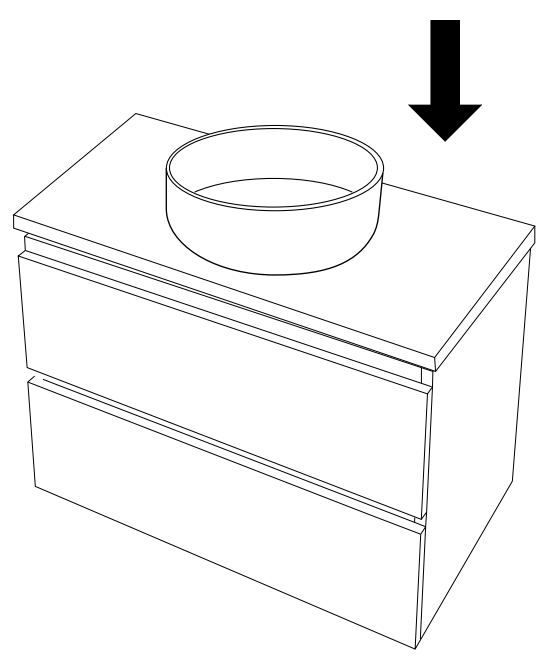
3



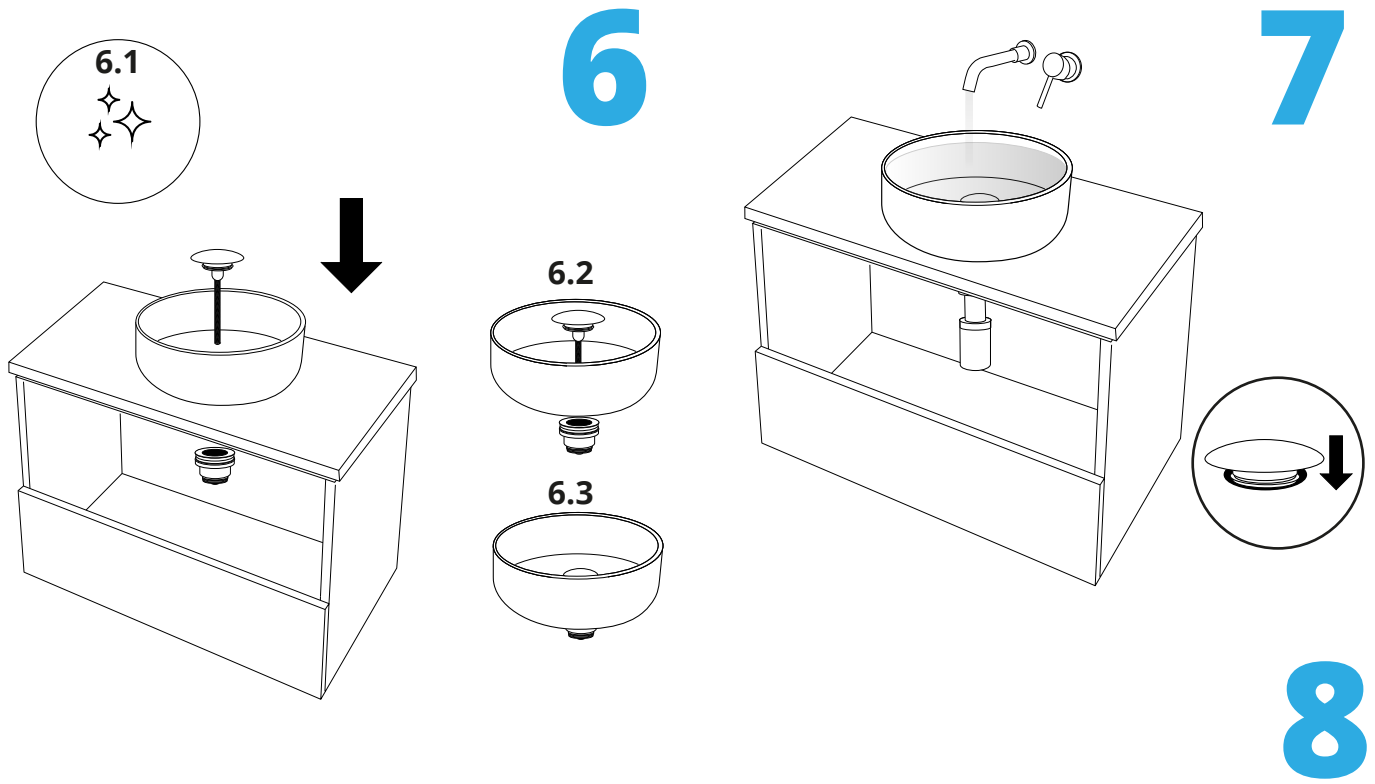
4



5



6



NL ●

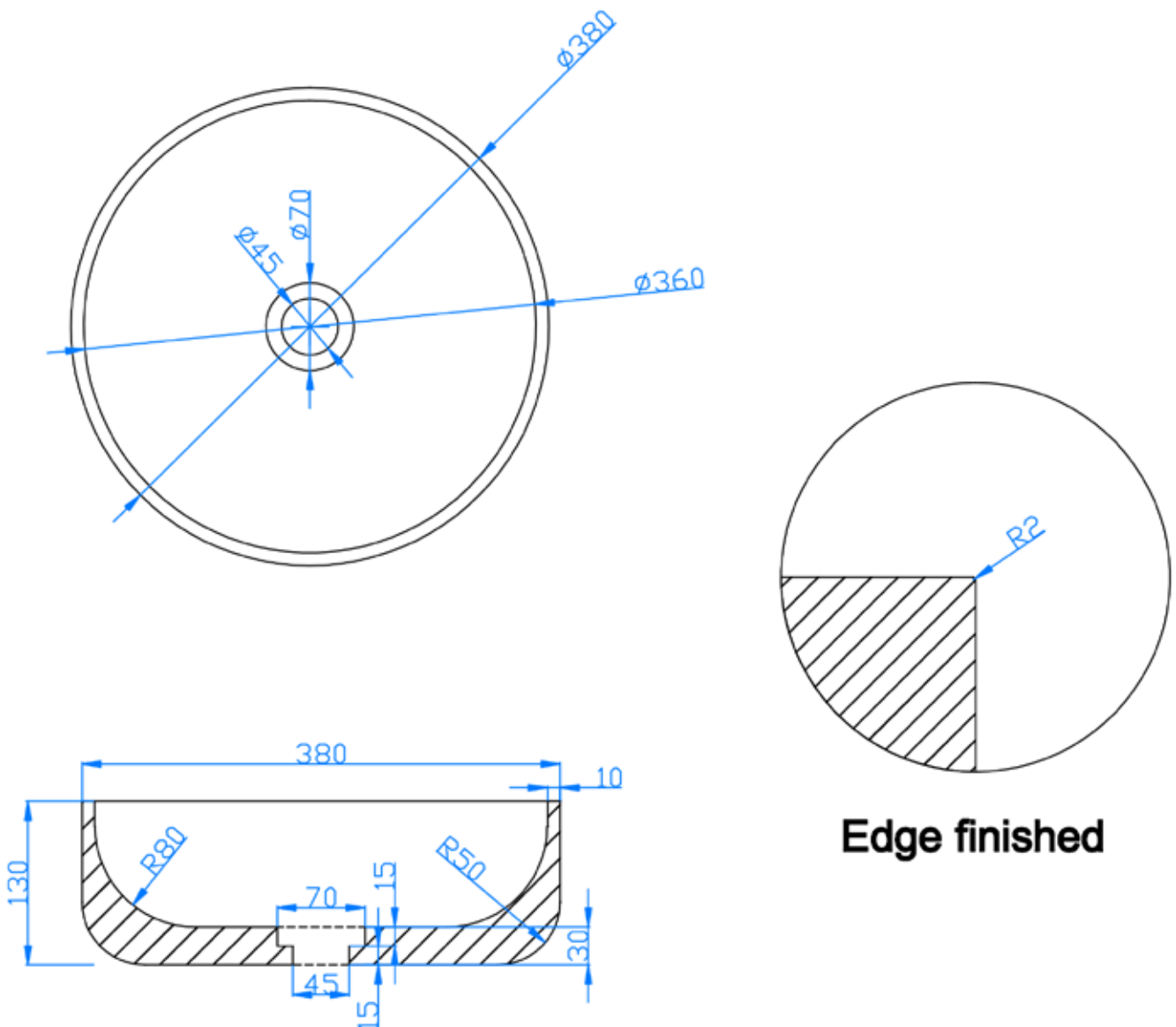
1. Boor het gat voor de afvoer. Boor eventueel ook een kraangat.
2. Voordat het toppaneel vast gekit wordt aan de onderkast, controleer of deze netjes waterpas ligt.
3. Plaats de, speciale natuurstenen, kit op de randen van de onderkast. Plaats vervolgens het toppaneel op de onderkast en druk aan. Verwijder het overtollig kit van alle oppervlakken.
4. Plaats de waskom op het toppaneel.
5. Zorg ervoor dat de afvoer vrij is van vuil. Plaats de clickwaste in de afvoerputje en sluit deze direct aan op de waskom.
6. Sluit de sifon aan op de clickwaste en de afvoer.
7. Druk de clickwaste naar beneden om het afvoerputje af te sluiten. Check of de clickwaste goed afsluit door de waskom te vullen met water.
8. Het toppaneel met waskom is klaar voor gebruik.

ENG ●

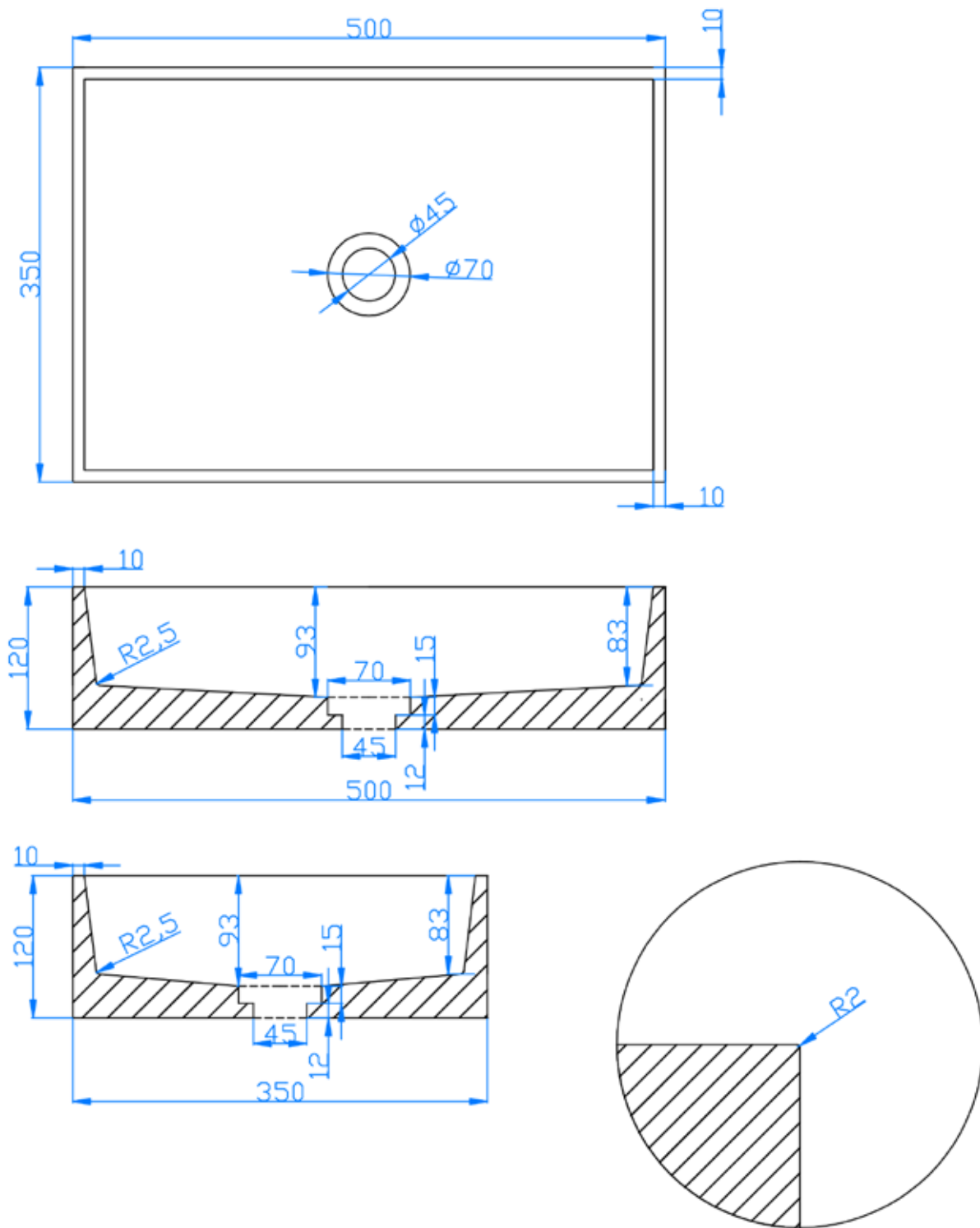
1. Drill the hole for the drain. Drill a tap hole if necessary.
2. Before the top panel is glued to the base cabinet, check whether is leveled.
2. Place the special natural stone sealant on the edges of the furniture top. Place the top panel and press to secure. Remove excess sealant from all surfaces.
3. Make sure the drain is clean and free of any debris before you begin the installation. Insert the new stopper into the drain and connect it directly to the wash basin.
5. Install the siphon
6. Press the stopper down to test it out. The water should stay in the sink when the stopper is in place.
7. The basin is ready to use.

TECHNISCHE TEKENINGEN

Waskom rond 38 x 13 / Basin round 38 x 13

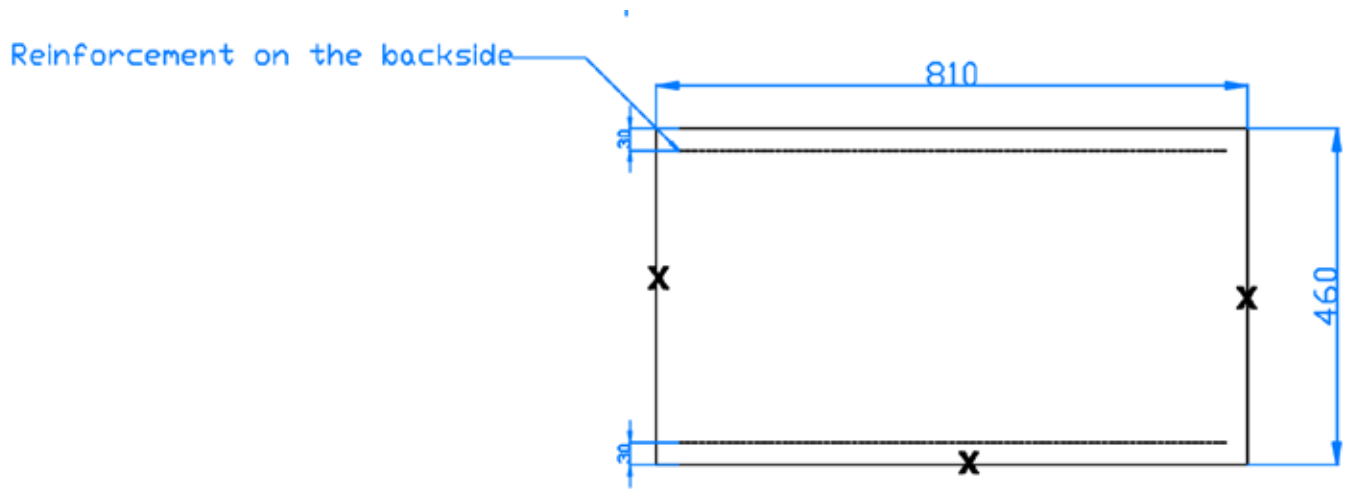


Waskom rechthoek 50 x 35 / Basin rectangle 50 x

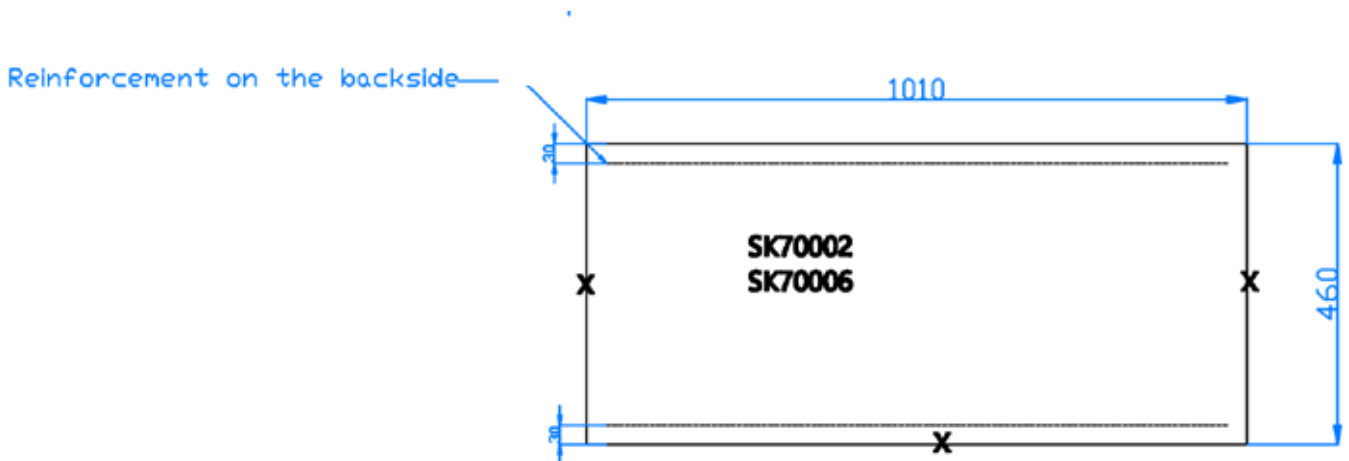


Edge finished

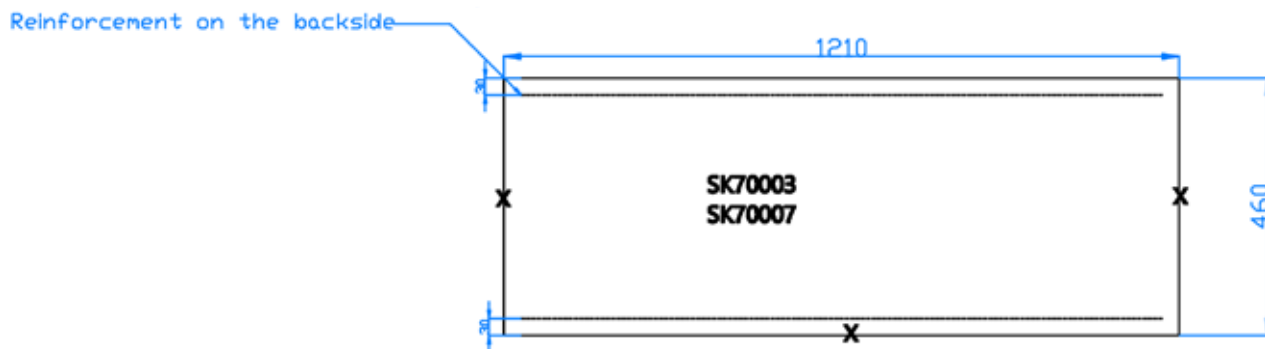
Panel 81 x 46 / Panel 81 x 46



Panel 101 x 46 / Panel 101 x 46



Panel 121 x 46 / Panel 122 x 46



Panel 161 x 46 / Panel 161 x 46

