

**Montagehandleiding Saniclear Terzazzo**  
**Toppaneel met waskom** | installation instructions Saniclear Terazzo top panel with basin

NL●

# SCHOONMAKEN EN ONDERHOUD

## Voor gebruik

**Gebruik een sealer.** Een sealer kan uw terrazzo-gootsteen helpen beschermen tegen vlekken en deze gemakkelijker schoon te maken. Breng een keer per jaar of indien nodig een sealer aan om uw gootsteen er als nieuw uit te laten zien.

## Onderhoud

**Houd het schoon.** Veeg het dagelijks af met een zachte doek of spons en een mild reinigingsmiddel om vuil te verwijderen. Vermijd het gebruik van agressieve chemicaliën of schurende schoonmaakmiddelen, omdat deze het oppervlak kunnen krassen of beschadigen.

**Bescherm het tegen vlekken.** Terrazzo-gootstenen kunnen vloeistoffen absorberen en gemakkelijk vlekken veroorzaken. Om vlekken te voorkomen, veegt u gemorste vloeistoffen onmiddellijk op en laat u geen zure of gekleurde stoffen zoals wijn, koffie of haarverf te lang in de gootsteen liggen.

**Onderhoud de afvoer.** Maak de afvoer regelmatig schoon om verstoppingen en ophopingen te voorkomen. Gebruik een afvoerreiniger of een mengsel van zuiveringszout en azijn om de afvoer soepel te laten stromen.

## Voorkomen

Terrazzo spoelbakken zijn sterk en duurzaam, maar kunnen toch beschadigd raken door een zware impact. Vermijd het laten vallen van zware voorwerpen op de gootsteen en gebruik geen schurende schoonmaakmiddelen die het oppervlak kunnen beschadigen of beschadigen.

ENG ●

# CLEANING AND MAINTENANCE

## Before use

**Use a sealer.** A sealer can help protect your terrazzo sink from stains and make it easier to clean. Apply a sealer once a year or as needed to keep your sink looking new.

## Maintenance

**Keep it clean.** The key to maintaining the beauty of your terrazzo sink is to keep it clean. Wipe it down daily with a soft cloth or sponge and mild detergent to remove any dirt or grime. Avoid using harsh chemicals or abrasive cleaners as they can scratch or damage the surface.

**Protect it from stains.** Terrazzo sinks can absorb liquids and stain easily. To prevent stains, wipe up spills immediately and avoid leaving any acidic or colored substances such as wine, coffee, or hair dye on the sink for too long.

**Maintain the drain.** Regularly clean the drain to prevent clogs and buildup. Use a drain cleaner or a mixture of baking soda and vinegar to keep the drain flowing smoothly.

## Avoid

Terrazzo sinks are strong and durable, but they can still be damaged by heavy impact.

Avoid dropping heavy objects on the sink or using abrasive cleaning tools that can scratch or chip the surface.

By following these simple tips, you can ensure that your terrazzo sink remains beautiful and durable for years to come.

# NL. VOOR JE BEGINT

Deze prachtige stenen waskommen en panelen zijn uit één stuk steen gehouwen. Elk blok steen heeft zijn eigen kenmerken, waaronder kleurvariatie, adering, kleine putjes, niet-structurele breuklijnen en vlekken van mineralen zoals koper, zilver of goud. Elke wastafel is daarom een unieke creatie die je jarenlang kunt koesteren.

Controleer altijd eerst het product op beschadigingen, voor je deze installeert. Na installatie kan er geen compensatie gegeven worden voor een beschadigd product.

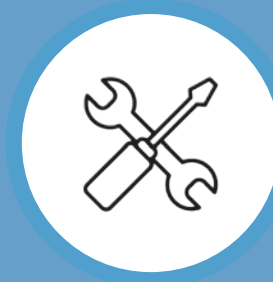
Let op: Dit paneel kan alleen worden gemonteerd op een onderkast, niet vrij hangend.

# ENG. BEFORE YOU START

Stone washbasins are individual works of art, carved from a single block of stone. Each block of stone has its own characteristics including color variation, veining, minor pits, non-structural fracture lines and flecks of minerals such as copper, silver or gold. Your basin is a one-of-a-kind creation that you can cherish for years to come.

Always check the product for damage before installing it. No compensation can be given for a damaged product after installation.

NB: The panel can only be mounted on top of a cabinet.



## BENODIGD GEREEDSCHAP | TOOLS NEEDED

**Veiligheidsbril** | Safety glasses

**Winkelhaak** | Framing square

**Potlood** | Pencil

**Rolmaat** | Tape measure

**(Natuursteen) Kit** | Sealant

**Boor** | Drill

**Waterpomptang** | Basin Wrench

**diamantboorkroon 74mm** | diamond core bit

**diamantboorkroon 35mm** | diamond core bit

**Waterpas** | Level



## IN DE DOOS | IN THE BOX

**1x Toppaneel** | Top panel

**1x Waskom** | Basin

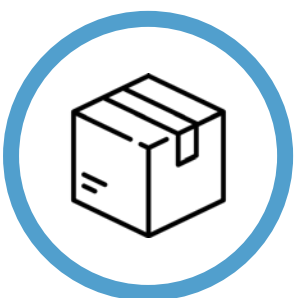
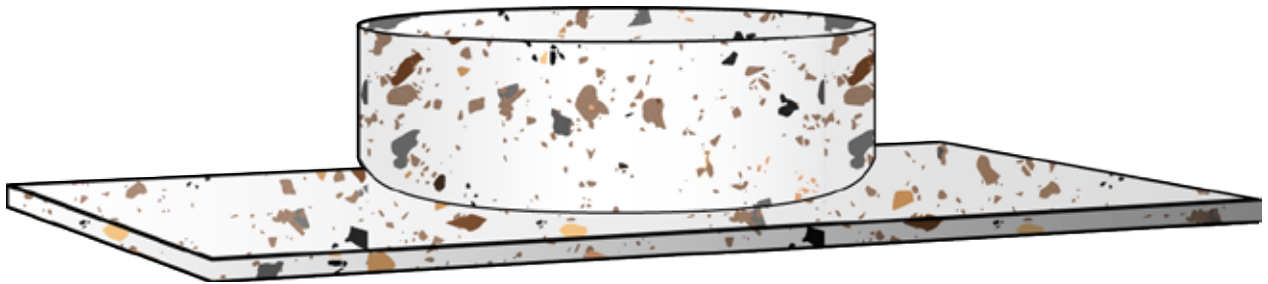
**1x Clickwaste** | Stopper

**NL•**

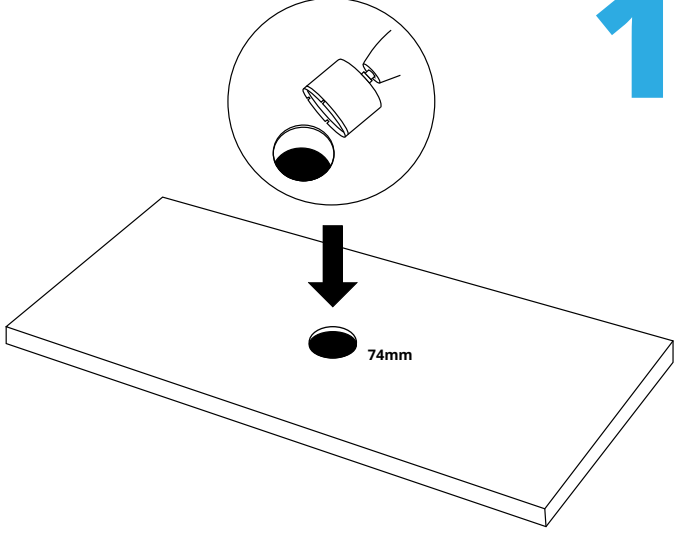
Terrazzo is een mooi en duurzaam materiaal dat al eeuwen bestaat. Het is gemaakt van een mengsel van marmer, graniet, kwarts of andere soorten steenslag die worden gegoten in een cement- of epoxyharsbasis.

**ENG•**

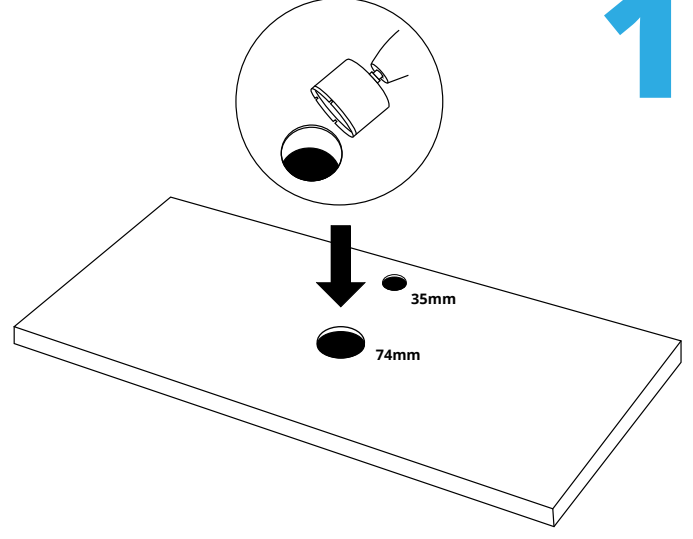
Terrazzo is a beautiful and durable flooring material that has been around for centuries. It is made from a mixture of marble, granite, quartz, or other types of stone chips that are poured into a cement or epoxy resin base.



1

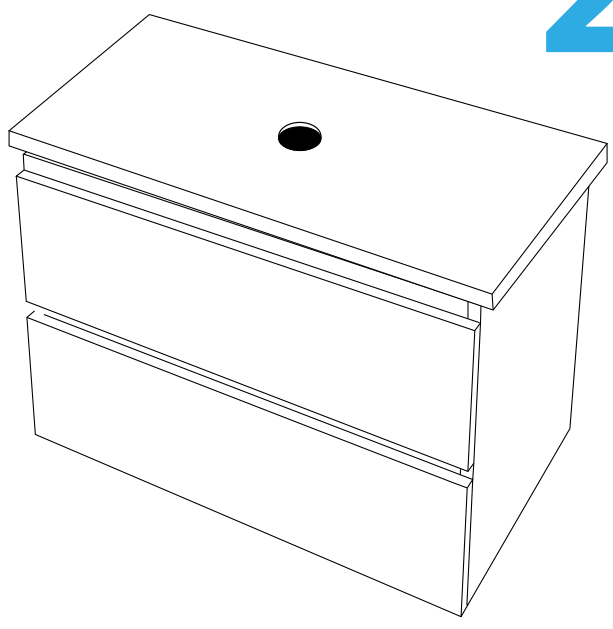


1

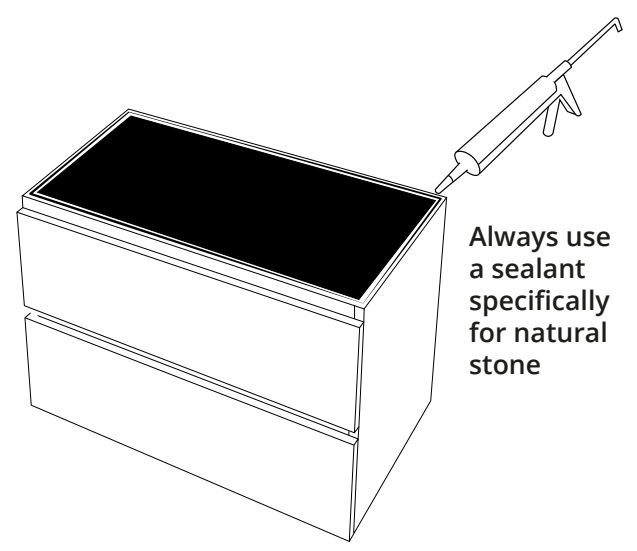


OF  
OR

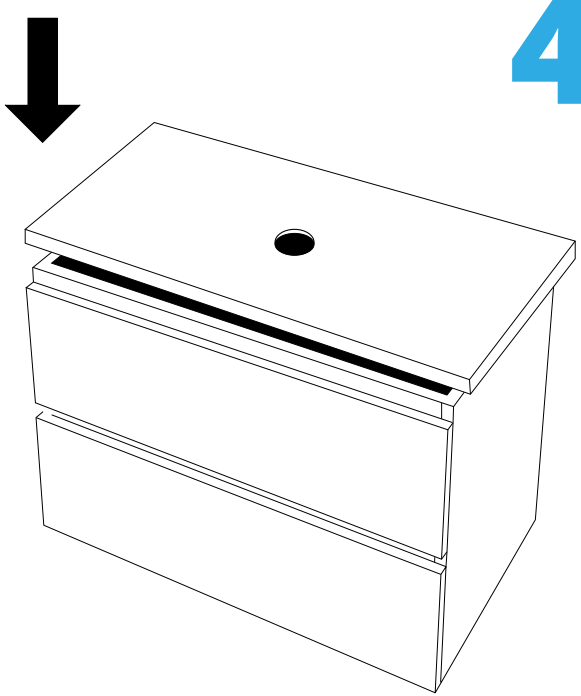
2



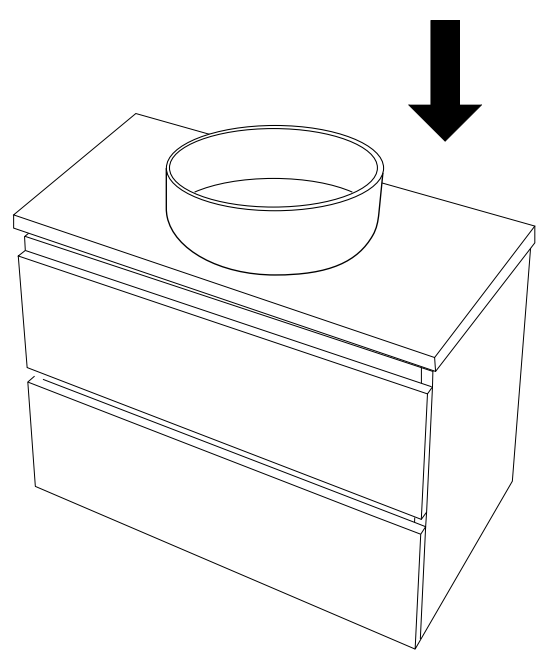
3



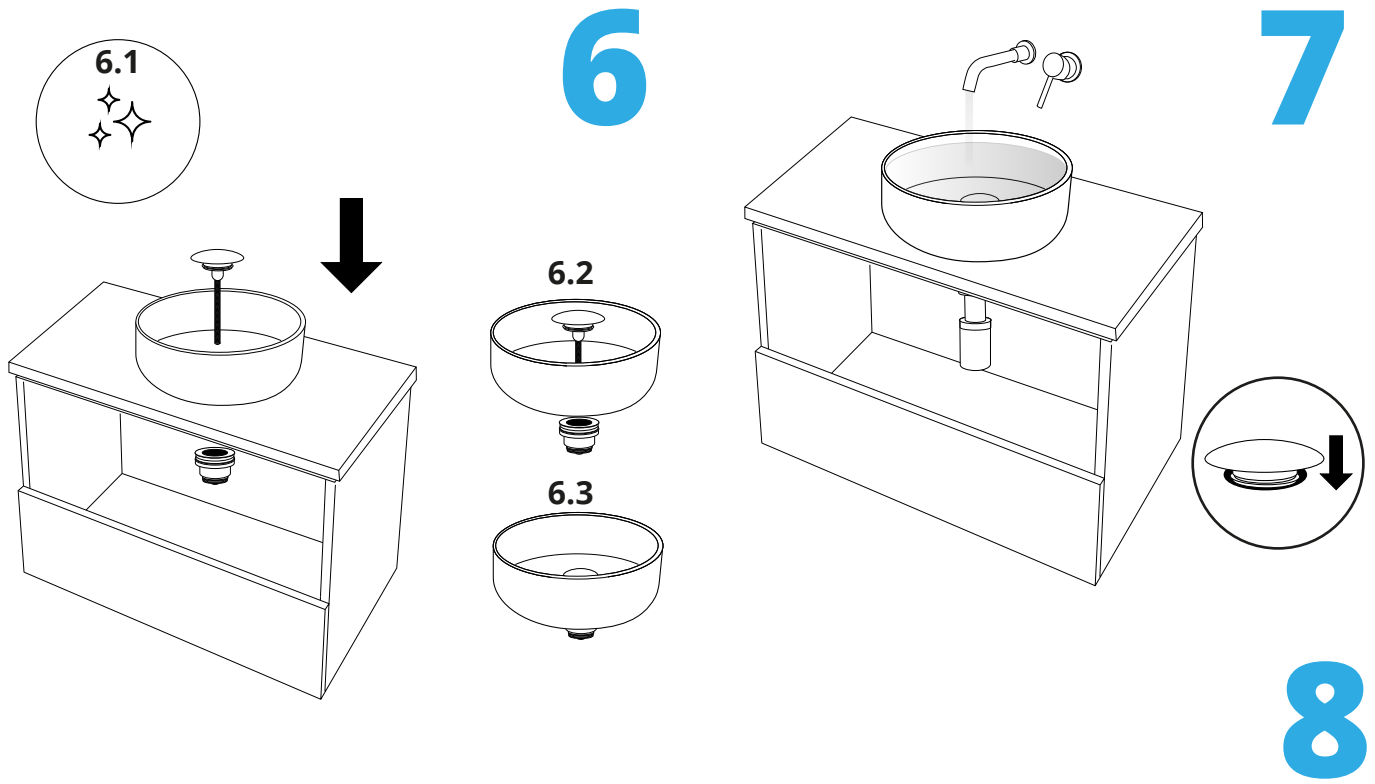
4



5



6



**NL ●**

1. Boor het gat voor de afvoer. Boor eventueel ook een kraangat.
2. Voordat het toppaneel vast gekit wordt aan de onderkast, controleer of deze netjes waterpas ligt.
3. Plaats de, speciale natuurstenen, kit op de randen van de onderkast. Plaats vervolgens het toppaneel op de onderkast en druk aan. Verwijder het overtollig kit van alle oppervlakken.
4. Plaats de waskom op het toppaneel.
5. Zorg ervoor dat de afvoer vrij is van vuil. Plaats de clickwaste in de afvoerputje en sluit deze direct aan op de waskom.
6. Sluit de sifon aan op de clickwaste en de afvoer.
7. Druk de clickwaste naar beneden om het afvoerputje af te sluiten. Check of de clickwaste goed afsluit door de waskom te vullen met water.
8. Het toppaneel met waskom is klaar voor gebruik.

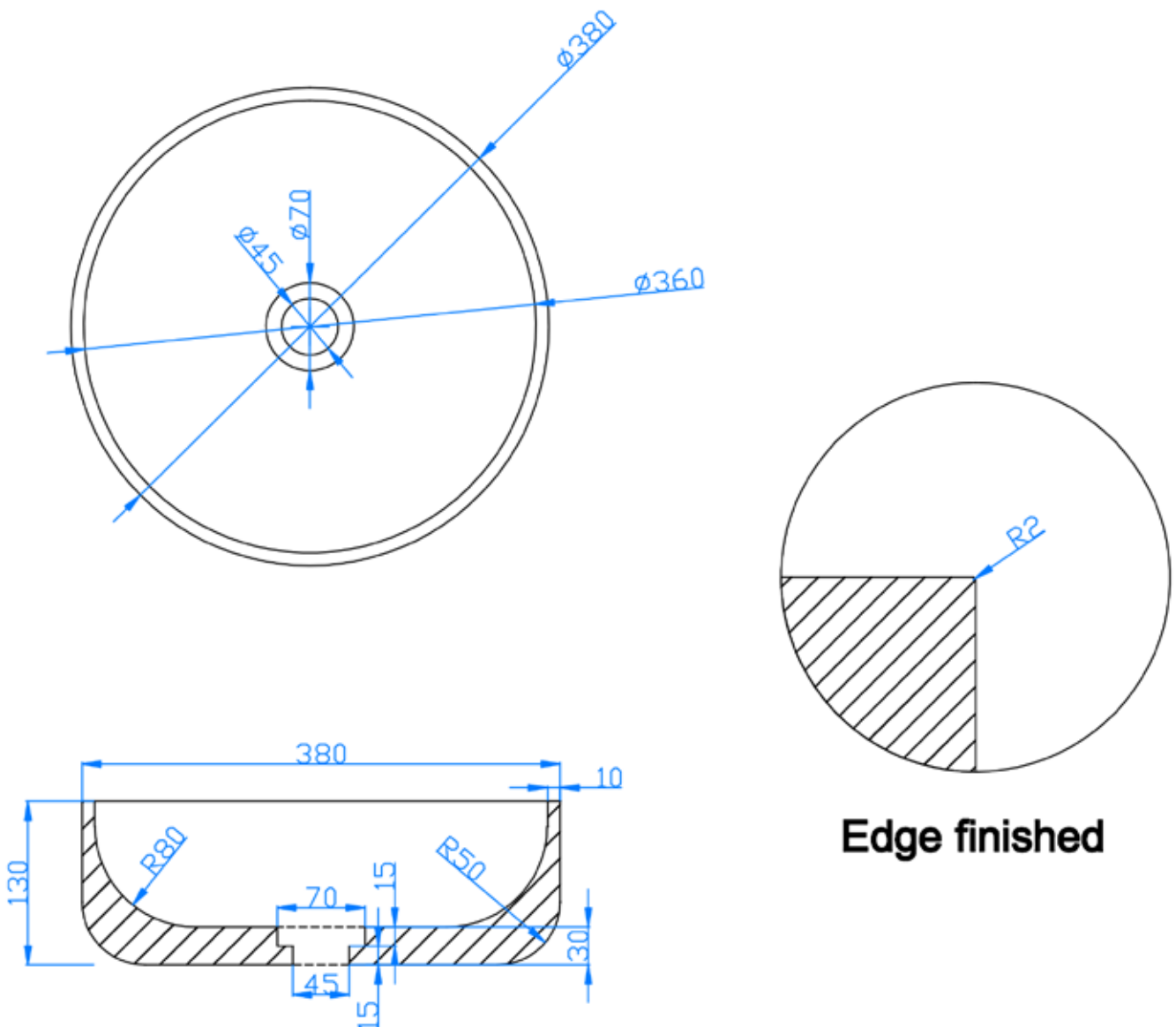
**ENG ●**

1. Drill the hole for the drain. Drill a tap hole if necessary.
2. Before the top panel is glued to the base cabinet, check whether is leveled.
2. Place the special natural stone sealant on the edges of the furniture top. Place the top panel and press to secure. Remove excess sealant from all surfaces.
3. Make sure the drain is clean and free of any debris before you begin the installation. Insert the new stopper into the drain and connect it directly to the wash basin.
5. Install the siphon
6. Press the stopper down to test it out. The water should stay in the sink when the stopper is in place.
7. The basin is ready to use.

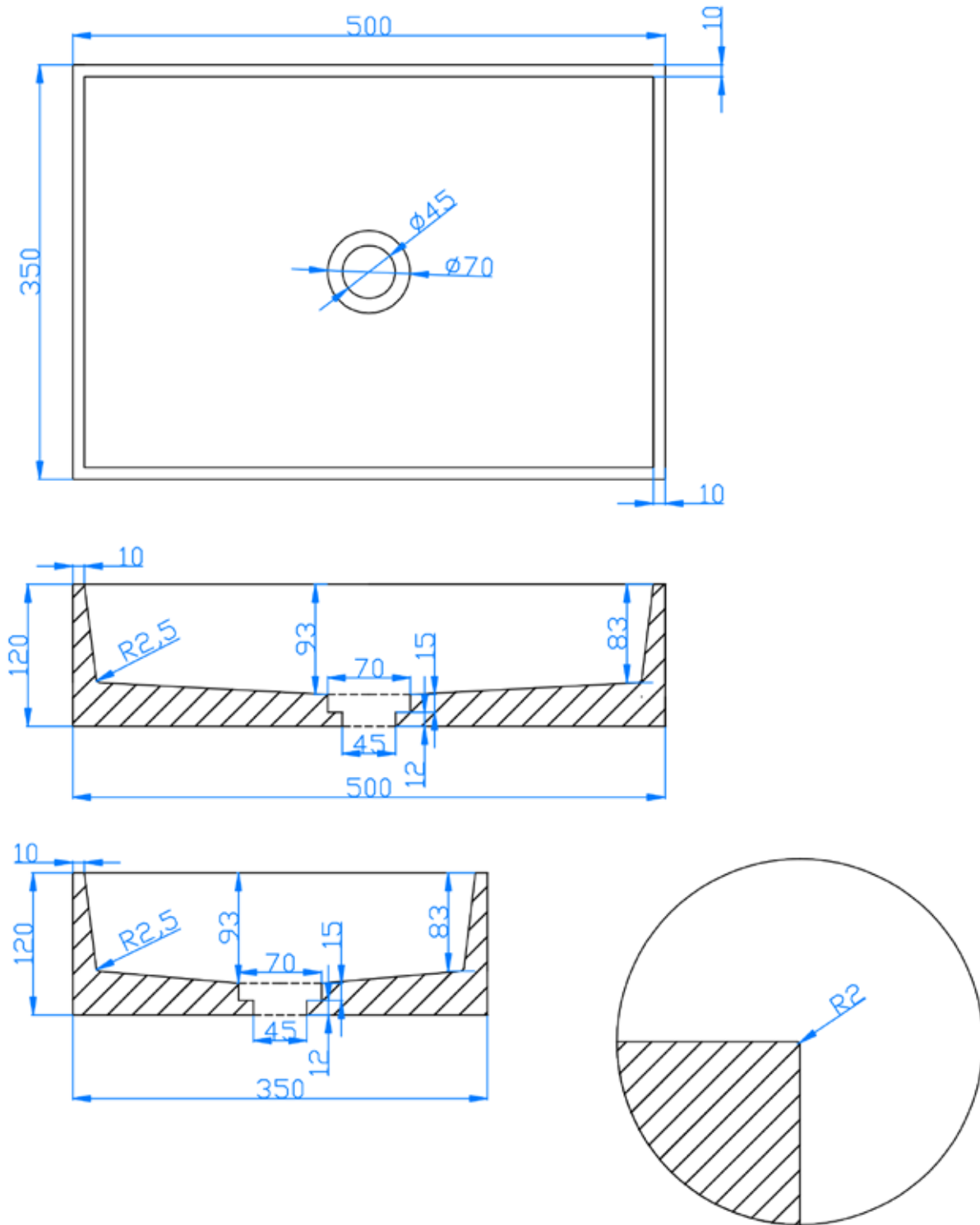


# TECHNISCHE TEKENINGEN

Waskom rond 38 x 13 / Basin round 38 x 13



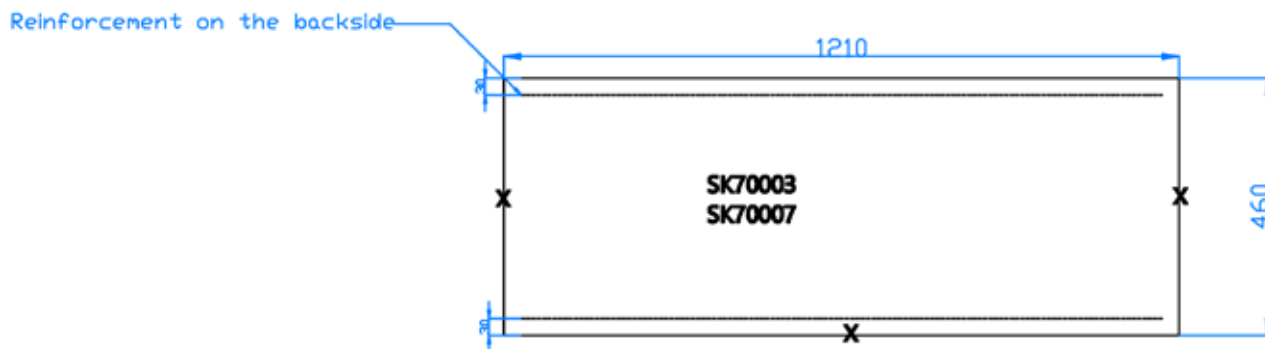
# Waskom rechthoek 50 x 35 / Basin rectangle 50 x



Edge finished



# Panel 121 x 46 / Panel 122 x 46



# Panel 161 x 46 / Panel 161 x 46

